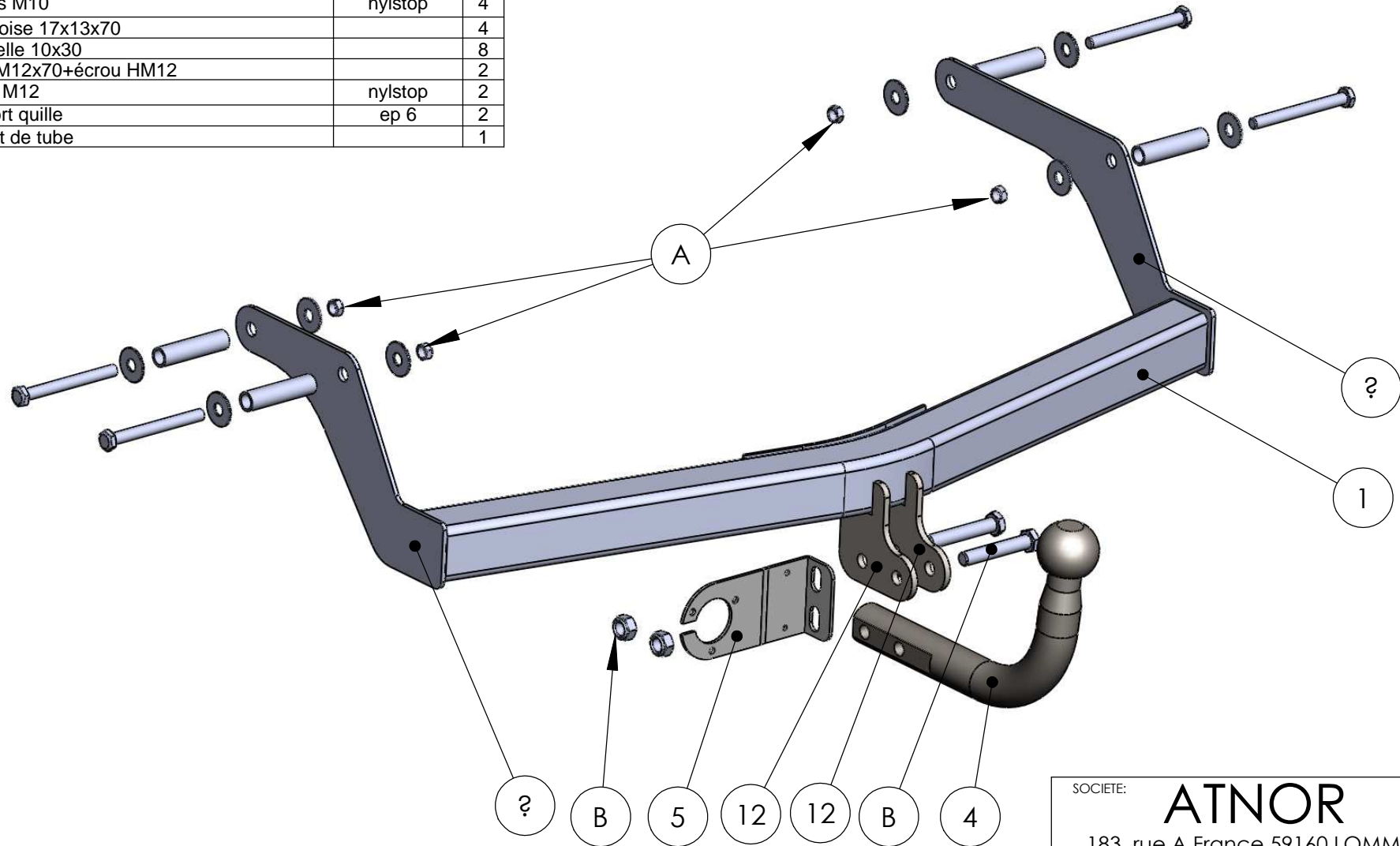




Rep	NUMERO DE PIECE	DESCRIPTIO N	QT E
1	traverse	tube 50x50x4	1
2	flasque d	ep 4	1
3	flasque g	ep 4	1
4	quille	243R	1
5	support plaque homologation		1
A	Vis M10x120		4
A	écrous M10	nylstop	4
A	entretoise 17x13x70		4
A	Rondelle 10x30		8
B	Vis HM12x70+écrou HM12		2
B	écrou M12	nylstop	2
12	support quille	ep 6	2
13	renfort de tube		1



SOCIETE: **ATNOR**  
183, rue A.France 59160 LOMME

DATE	23/05/2008	FIAT fiorino Peugeot Bipper depuis 03/08 CITROËN Nemo
NAME	Glorieux	
REF	1402R	<b>1402R</b>
Format	A4	
REP		Echelle:
		Quille:
		Pages: