

ATNOR 183. rue Anatole France - B.P.417 - 59464 Lomme Cedex - Tél.0320095454 - Télécopieur 0320922114
Code APE 3113 - S A au capital de 1.000.000 F - Siret 339 252 843 000 18

MARQUE : FIAT **REFERENCE : 1466 R**
TYPE : PUNTO I (3 et 5 Portes)
Depuis origine jusque 10/99 **MR : 1100 kg** **MS : 50 kg**
CLASSE : A50X

NOTICE DE MONTAGE :

- Kit de montage (voir schéma de montage) :

Un attelage composé d'une partie principale repère 1 d'1 tirant central repère 2 , d'un sac comprenant : notice de montage ; sachet de visserie détaillée ci-dessous ; quille référence A3343R; cache boule et faisceau électrique 7 broches.

Visserie de montage : (voir schéma de montage) :

En A : 4 vis H, M 10 x 30 , 8.8 + 4 écrous H, M 8 nylstop + 4 rondelles plates M 10 x 45.
En B : 3 vis H, M 10 x 30 , 8.8 + 3 écrous H, M 8 nylstop + 6 rondelles plates M 10 x 45.
En C : 2 vis H, M 12 x 70 , 8.8 + 2 écrous H, M 12 nylstop.

Démontage pare choc :

Retirer les 4 vis tête de 10mm qui se trouvent sous le véhicule ainsi que celles ce trouvant en face arrière, dans les ailes retirer les dux vis cruciformes ainsi que la vis tête 10mm.
Tirer le pare chocs.

Montage de l'attelage :

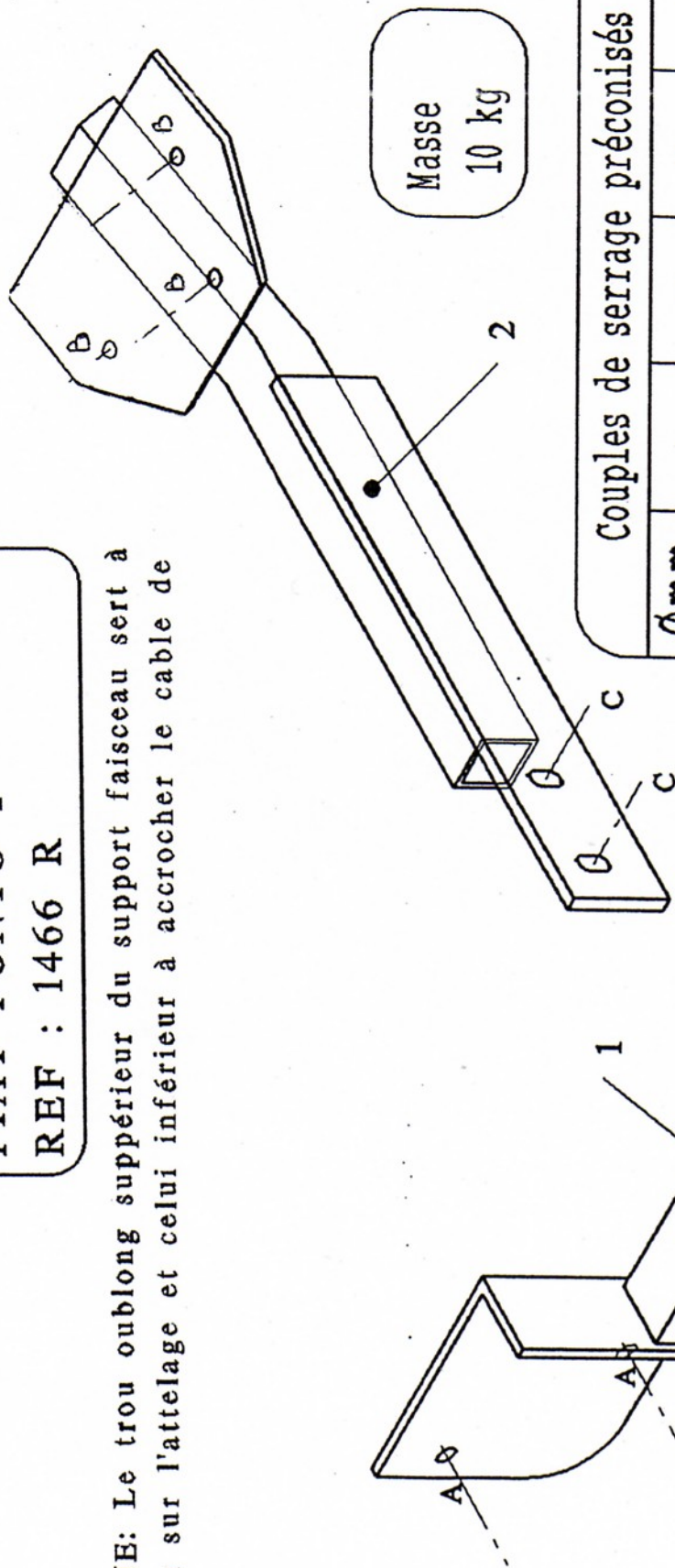
Enlever le tapis de coffre ainsi que le matériel de secours.
Voir les document 2/4 et 3/4
Monter le support faisceau et le faisceau électrique et la quille.
Vérifier le niveau et le positionnement et serrer l'ensemble de la boulonnerie aux couples de serrages préconisés.

IMPORTANT :

La capacité de traction de l' attelage est égale au poids maximum autorisé par le constructeur du véhicule. Vérifier le couple de serrage de la boulonnerie après 100 km de traction.

**SCHEMA DE MONTAGE
FIAT PUNTO I
REF : 1466 R**

REMARQUE: Le trou oublong supérieur du support faisceau sert à la fixation sur l'attelage et celui inférieur à accrocher le câble de sécurité

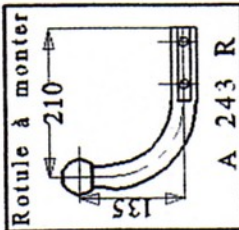
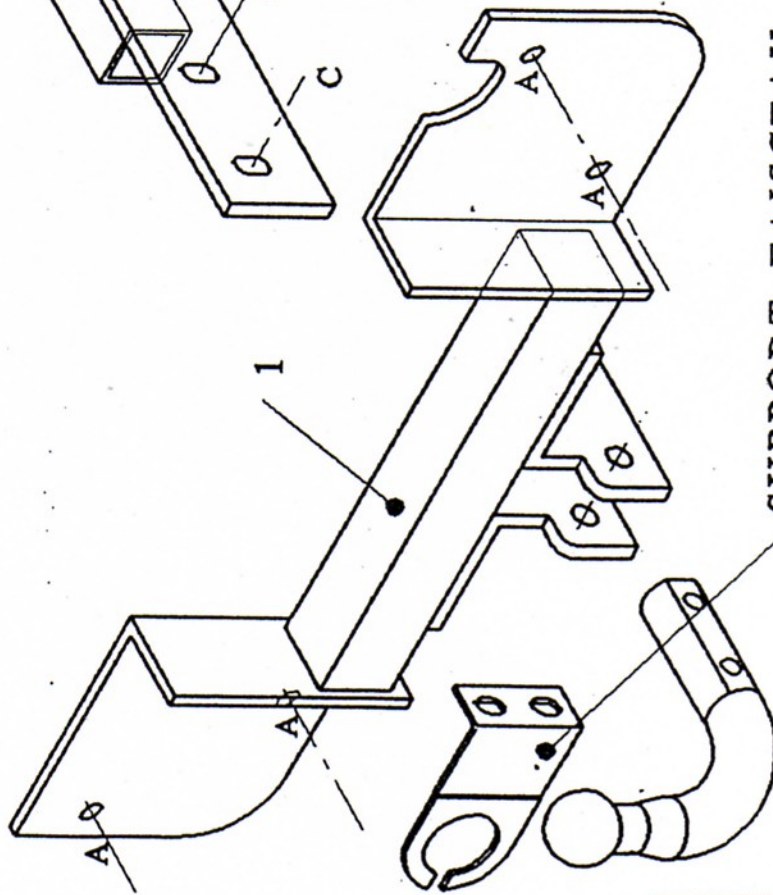


Couples de serrage préconisés

Ømm	8	10	12	16
m.daN	2.3	4.5	7.5	19

Date création
12.06.1997

VISA:
Mr BEERNAERT.D



SUPPORT FAISCEAU