

MARQUE : FIAT, CITROEN, PEUGEOT **REFERENCE : 1470 D**
TYPE : DUCATO, JUMPER, BOXER **MR : 1600kg**
ANNEE : Depuis Origine **MS : 80kg** **CLASSE : A50X**

NOTICE DE MONTAGE :

- Kit de montage:

Un kit composé d'une partie principale, d'une rotule standard **A3C** avec son cache boule, d'un support faisceau électrique plié à 120° avec sa plaque d'identification, d'un faisceau électrique standard 7 broches avec son branchement. D'une notice de montage avec sa visserie de montage.

- Visserie de montage:

En A : 4 vis H, M14x40, 8.8 d'origine.

En B : 2 vis H, M14x120, 8.8 **pas 1.5** + 2 rondelles 14x45 + 2 rondelles freins M14,
+ 2 entretoises 40x40 long 87mm .

En C : 2 vis H, M16x40, 8.8 + 2 écrous H, M16, 8.8 Nylstop.

En D : 1 vis H, M10x30, 8.8 + 1 écrous H, M10, 8.8 Nylstop + 2 rondelles 10x30.

En E : 2 vis H, M12x40, 8.8 + 2 écrous H, M12, 8.8 Nylstop.

- Montage attelage (voir schéma de montage) :

Avant tout, insérer les boulons M12x30 dans les poinçonnage libres existant sur les platines des lames de ressorts de suspension et les bloquer.

Déposer les vis de fixations d'origine (trois trous de chaque côté), ensuite présenter l'attelage et insérer les vis correspondante en A.

Fixer ensuite l'attelage en B (vis + entretoises)

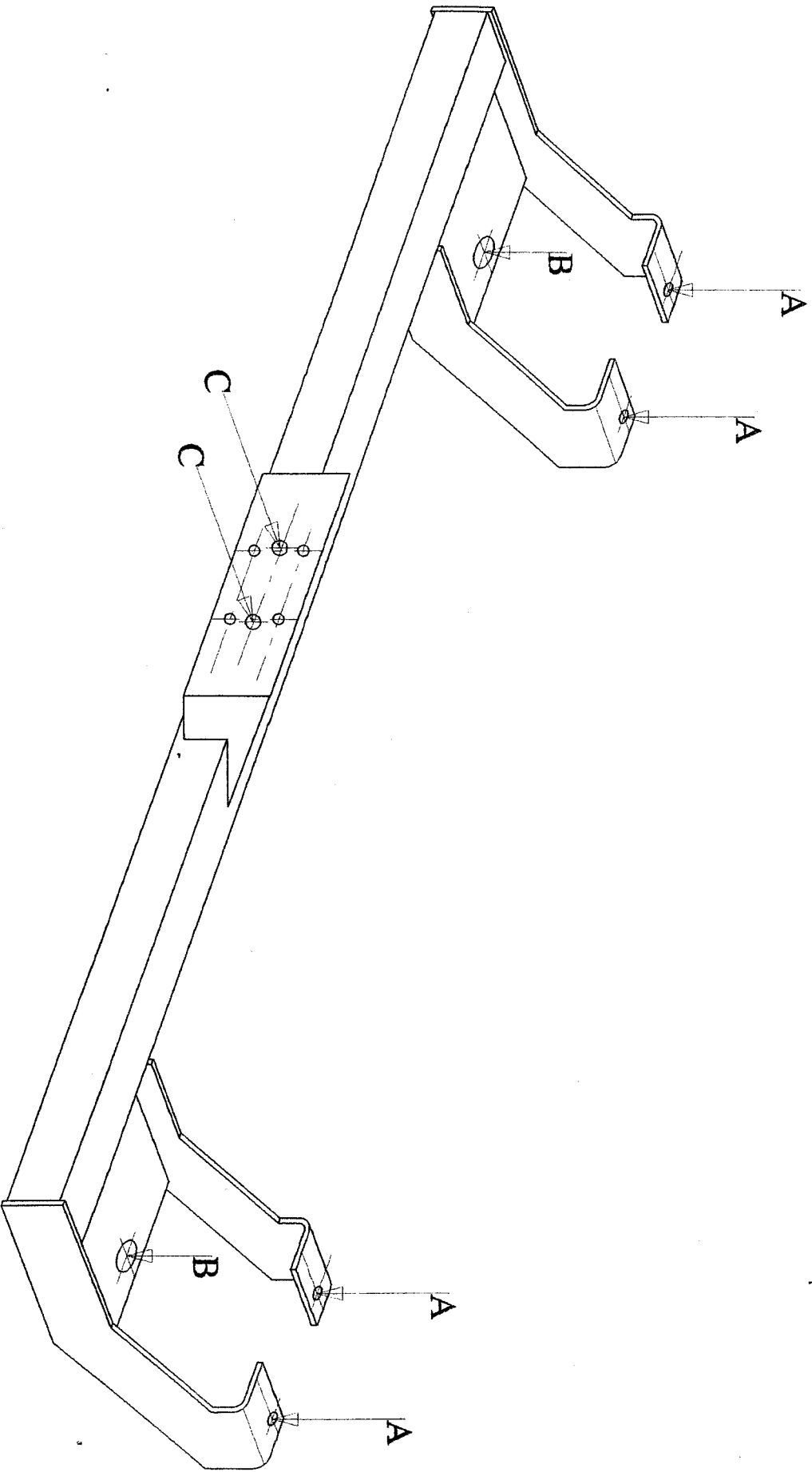
Positionner l'attelage sans serrer, monter le support faisceau, le faisceau électrique et la quille.

Vérifier le niveau et le positionnement et serrer l'ensemble de la boulonnerie (en A, B, C, D et E) aux couples de serrages préconisés.

IMPORTANT : Après 100 Km de traction, vérifier le serrage des boulons. La capacité de traction de l'attelage est égale au poids maximum autorisé par le constructeur du véhicule.

Poids:
30 kg

SCHEMA DE MONTAGE
DUCAATTO, JUMPER, BOXER
REF : 1470-R



Date création	VISA:
19.01.2000	BOULLY J.M.