

**MARQUE : FORD** **REFERENCE : 1580-D**  
**TYPE : TRANSIT FOURGON COURT**  
**MINIBUS et KOMBI** **MR : 2000 kg D= 12.48kN**

**ANNEE : JUSQUE MAI 2000 MS : 75 kg** **CLASSE : A50X**

**NOTICE DE MONTAGE :**

**- Outillage requis :**

Clés et douilles de 15,18,17, 19.  
Clé dynamométrique

**- Kit de montage :**

Un attelage composé d'une partie principale.  
Un kit composé d'un col de cygne avec son cache boule, d'un support faisceau électrique plié à 120° avec sa plaque d'identification, d'un faisceau électrique standard 7 broches avec son branchement. D'une notice de montage avec sa visserie de montage.

**- Visserie de montage :**

En A : 6 vis H, M12x110, 8.8 + 6 écrous H, M12 nylstop, + 12 rondelles plates M12x32.  
En B : 2 vis H, M16x40, 8.8 + 2 écrous H, M16, 8,8 nylstop

**- Préparation et démontage pare-chocs :**

Pas de démontage pare-chocs, seul le marche pied sera à démonter (si existant) et ne sera pas remonté

**- Montage attelage ( voir schéma de montage ) :**

Fixer sans serrer à l'aide de la visserie en A la partie principale de l'attelage sur les longerons du véhicule Vérifier le positionnement, ajuster les niveaux, puis bloquer aux couples de serrage préconisés les écrous en A et B  
Monter le support faisceau électrique et le col de cygne avec la visserie correspondante en B

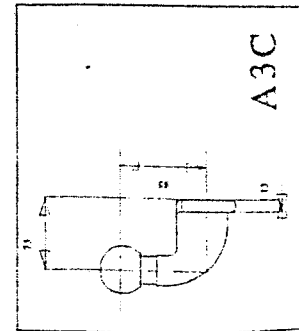
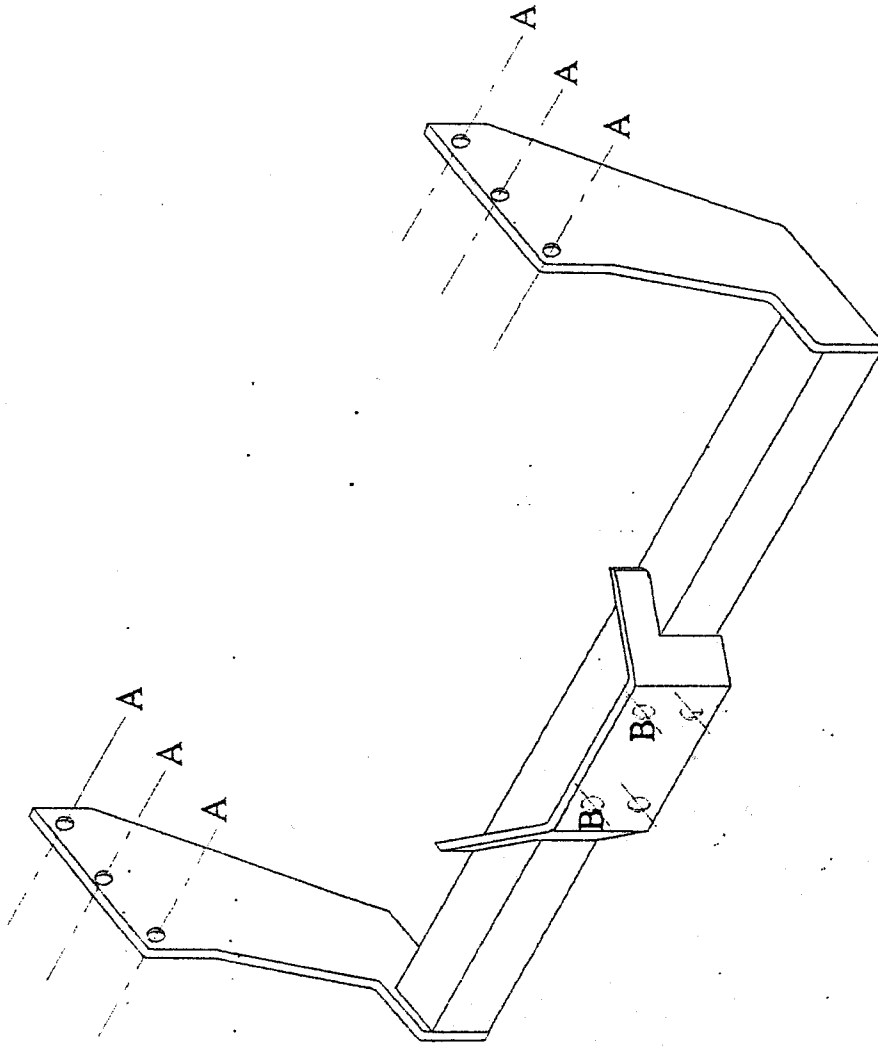
**IMPORTANT :**

Après 100 Km de traction, vérifier le serrage des boulons. La capacité de traction de l'attelage est égale au poids maximum autorisé par le constructeur du véhicule.

Couples de serrage préconisés			
Ømm	8	10	12
m.daN	2,3	4,5	7,5
			19

**SCHEMA DE MONTAGE  
FORD TRANSIT FOURGON COURT  
MINIBUS ET KOMBI  
REFERENCE 1580-D**

Date création	VISA:
03.02.99	LESNESC
Date de modification	VISA:



Masse  
19.2 kg