

MARQUE : FORD
TYPE : COURRIER
ANNEE : Depuis Origine

REFERENCE : 1588 D
MR : 700 kg D= 4.87 kN
MS : 50 kg CLASSE : A50X

NOTICE DE MONTAGE :

- Outillage requis:

Clés et douilles de 19.
Clé dynamométrique , perceuse + forêt Diamètre 12.5mm

- Kit de montage:

Un attelage composé d'une partie principale repère 1 et de deux bras latéraux repère 2 et 3.
Un kit composé D'un col de cygne avec son cache boule, d'un support faisceau électrique avec sa plaque d'identification, d'un faisceau électrique standard 7 broches avec son branchement. D'une notice de montage avec sa visserie de montage.

- Visserie de montage:

En A : 7 vis H, M12x110, 8,8 + 7 écrous H, M12 nylstop , + 14 rondelles plates M12x32.
+ 7 Entretoise 12x17 longueur 60mm.
En B : 4 vis H, M12x30, 8,8 + 4 écrous H, M12, 8,8 nylstop + 8 rondelles plates M12x32.
En C : 2 vis H, M16x40, 8,8 + 2 écrous H, M16, 8,8 nylstop.

- Préparation et démontage pare-chocs:

Pas de démontage pare-chocs.

- Montage attelage (voir schéma de montage) :

Fixer sans serrer à l'aide de la visserie en A les flasques repère 2 et 3 après avoir préalablement percé au diamètre 12.5mm les trous correspondant aux points A et agrandir au diamètre 17.5mm d'un seul côté du longeron afin de pouvoir glisser les entretoises 12x17 de longueur 60mm. Ensuite positionner la partie principale de l'attelage repère 1 sur les trous en B avec sa visserie correspondante. Vérifier le positionnement, ajuster les niveaux, puis bloquer aux couples de serrage préconisés les écrous en A, B et C.
Monter le support faisceau électrique et le col de cygne avec la visserie correspondante en C.

IMPORTANT :

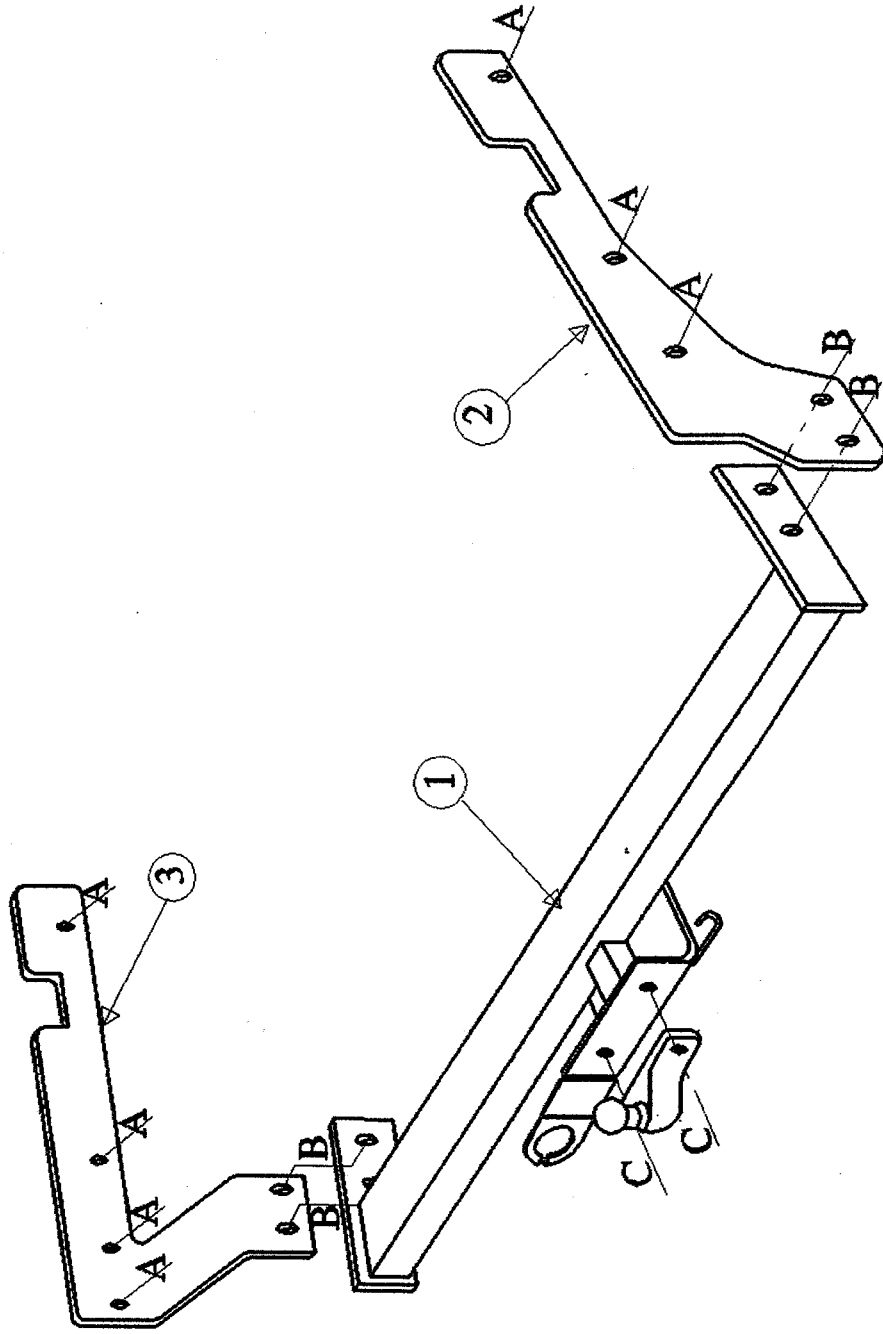
Après 100 Km de traction, vérifier le serrage des boulons . La capacité de traction de l'attelage est égale au poids maximum autorisé par le constructeur du véhicule.

SCHEMA DE MONTAGE FORD COURRIER Référence: 1588 D

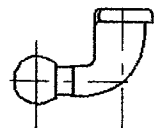
Couples de serrage préconisés

Ømm	8	10	12	16
m.daN	2,3	4,5	7,5	19

Poids:
15 kg



Rotule à monter



A3C

Date création
11.12.1998

VISA:
Mr. BOUFARNANA.L