

MARQUE : MERCEDES

REFERENCE : 2164D

TYPE : classe M

MR : 2650 kg

D= 12.99 kN

ANNEE : origine

MS : 125 kg

CLASSE : A50X

NOTICE DE MONTAGE :

- Kit de montage (voir schéma de montage) :

Un attelage composé d'une partie principale et de deux renforts latéraux. Ces renforts permettent d'accroître la résistance du renfort de pare-chocs. Un kit composé d'une rotule standart A3C avec son cache boule, d'un support faisceau électrique avec sa plaque d'identification, d'un faisceau électrique standard 7 broches avec son branchement. D'une notice de montage avec sa visserie de montage.

- Visserie de montage:

En A : 4 vis H, M10x120 + 4 rondelles plates M10 x 45 + 4 rondelles plates M10 x 30 + 4 entretoises 12*17 longueur : 90 mm + 4 écrous M10 Nylstop.

En B : 4 vis H, M10 x 80 + 4 rondelles plates M10 x 45 + 4 rondelles plates M10 x 30 + 4 entretoises 12*17 longueur 55 mm + 4 écrous M10 Nylstop.

En C : 4 vis H, M 14 x 50 pas 1.5 + 4 rondelles plates M14 x 30 + 4 rondelles éventail M14.

En D : 2 vis H, M 16 x 40 + 2 écrous M16 Nylstop.

- Préparation et démontage du pare-chocs :

Enlever le cache central du pare-chocs pour retirer les deux écrous tête 10 mm.

Enlever les deux caches latéraux pour retirer les deux écrous tête 10 mm (une de chaque coté).

Retirer le pare-chocs.

- Montage attelage (voir shéma de montage) :

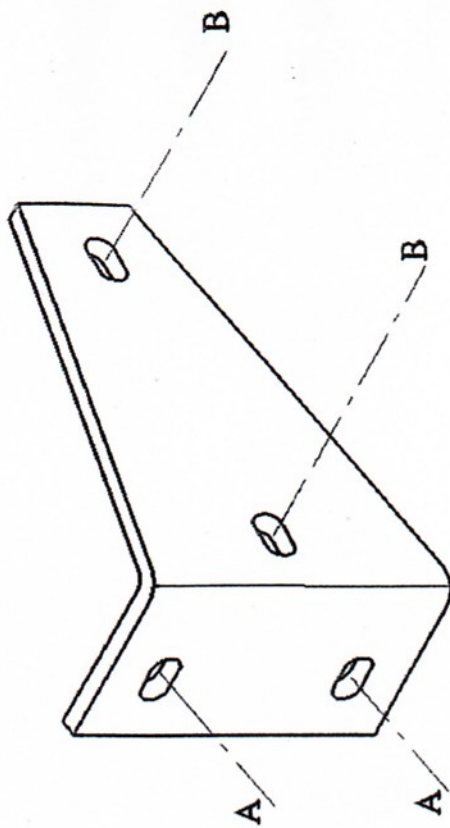
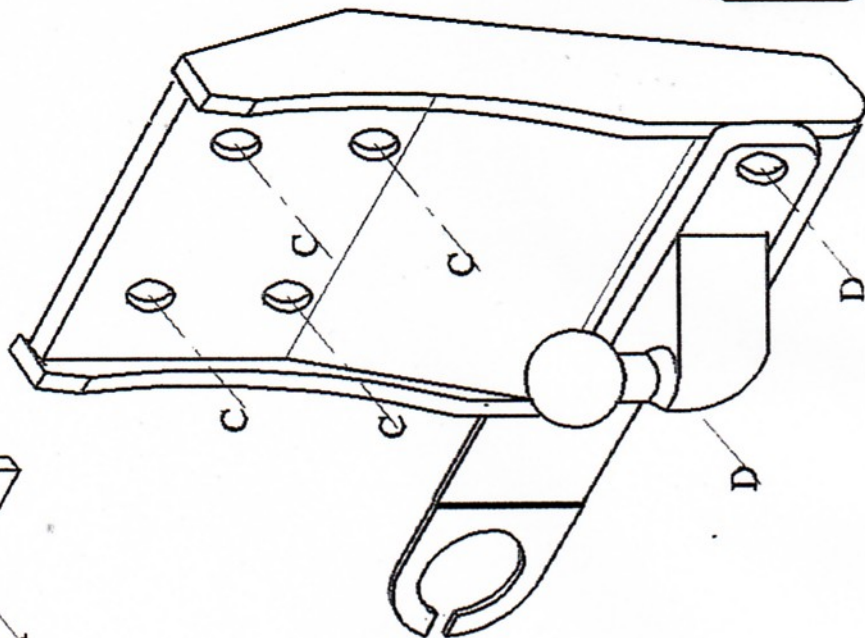
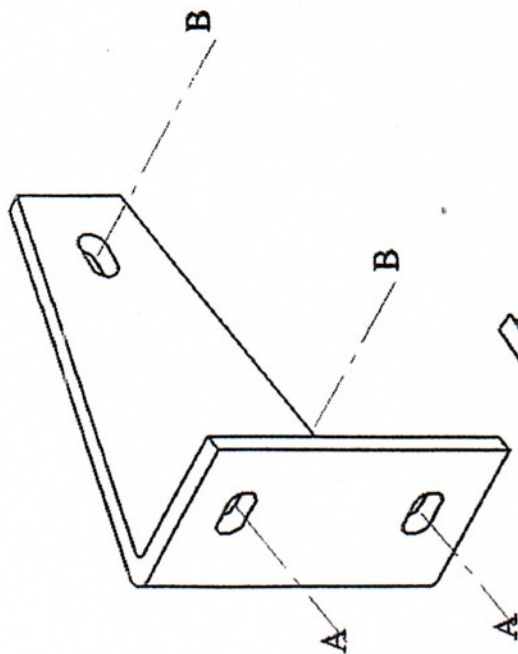
Positionner les bras de renfort latéraux contre le renfort de pare-chocs et les longerons. Insérer la visserie correspondante en A et B et serrer aux couples de serrage préconisé.

Positionner la partie centrale de l'attelage, insérer la visserie, vérifier les niveaux et le positionnement et serrer au couples de serrages préconisés.

Effectuer le branchement électrique du faisceau.

IMPORTANT : Après 100 Km de traction, vérifier le serrage des boulons. La capacité de traction de l'attelage est égale au poids maximum autorisé par le constructeur du véhicule.

SCHEMA DE MONTAGE MERCEDÉS classe M REFERENCE 2164D



Masse
7,3 kg

Date création VISA:

10.09.1999

LORDAN BRUNO

Date de modification

VISA:

Couples de serrage préconisés

Ømm	8	10	12	16
m.daN	2,3	4,5	7,5	19