

ANNEXE V

ATNOR 183. rue Anatole France - B.P.417 - 59464 Lomme Cedex - Tél.0320095454 - Télécopieur 0320922114
Code APE 3113 - S A au capital de 1.000.000 F - Siret 339 252 843 000 18

MARQUE : RENAULT **REFERENCE : 2591 D**
TYPE : MASTER FOURGON **MR : 2000 kg**
ANNEE : ORIGINE **MS : 60 kg** **CLASSE : A50X**

NOTICE DE MONTAGE :

- Kit de montage (voir schéma de montage) :

Un attelage composé d'une partie principale repère 1 et d'un bras repère 2 et 3, d'un sac comprenant : notice de montage ; sachet de visserie détaillée ci-dessous ; quille référence A3C ; support quille plié à 120° ; cache boule et faisceau électrique 7 broches.

Visserie de montage : (voir schéma de montage) :

En A : 4 vis H, M 10 x 50 , 8.8 + 4 rondelles plates M 10x30 + 4 rondelles freins M 10.
En B : 4 vis H, M 12 x 40 , 8.8 + 4 rondelles plates M 12x30 + 4 rondelles freins M 12.
En C : 2 vis H, M 10 x 60 , 8.8 + 2 écrous H, M 10 nylstop + 2 rondelles plates M 10 x 45.
En E : 2 vis H, M 16 x 40 , 8.8 + 2 écrous H, M 16 nylstop.

Démontage pare choc :

Pas de démontage pare choc

Montage de l'attelage :

Tout d'abord repérer les 8 trous de fixation de l'attelage sur le véhicule, dévisser les 4 vis sur le côté des longerons, ensuite placer les bras sur les longerons en B sans serrer, ensuite placer la partie principale en A.

Vérifier la position de l'attelage et monter sans serrer.

Monter le support faisceau et le faisceau électrique et la quille.

Vérifier le niveau et le positionnement et serrer l'ensemble de la boulonnerie aux couples de serrages préconisés en A, B, C et E.

IMPORTANT :

La capacité de traction de l'attelage est égale au poids maximum autorisé par le constructeur du véhicule. Vérifier le couple de serrage de la boulonnerie après 100 km de traction.

SCHEMA DE MONTAGE

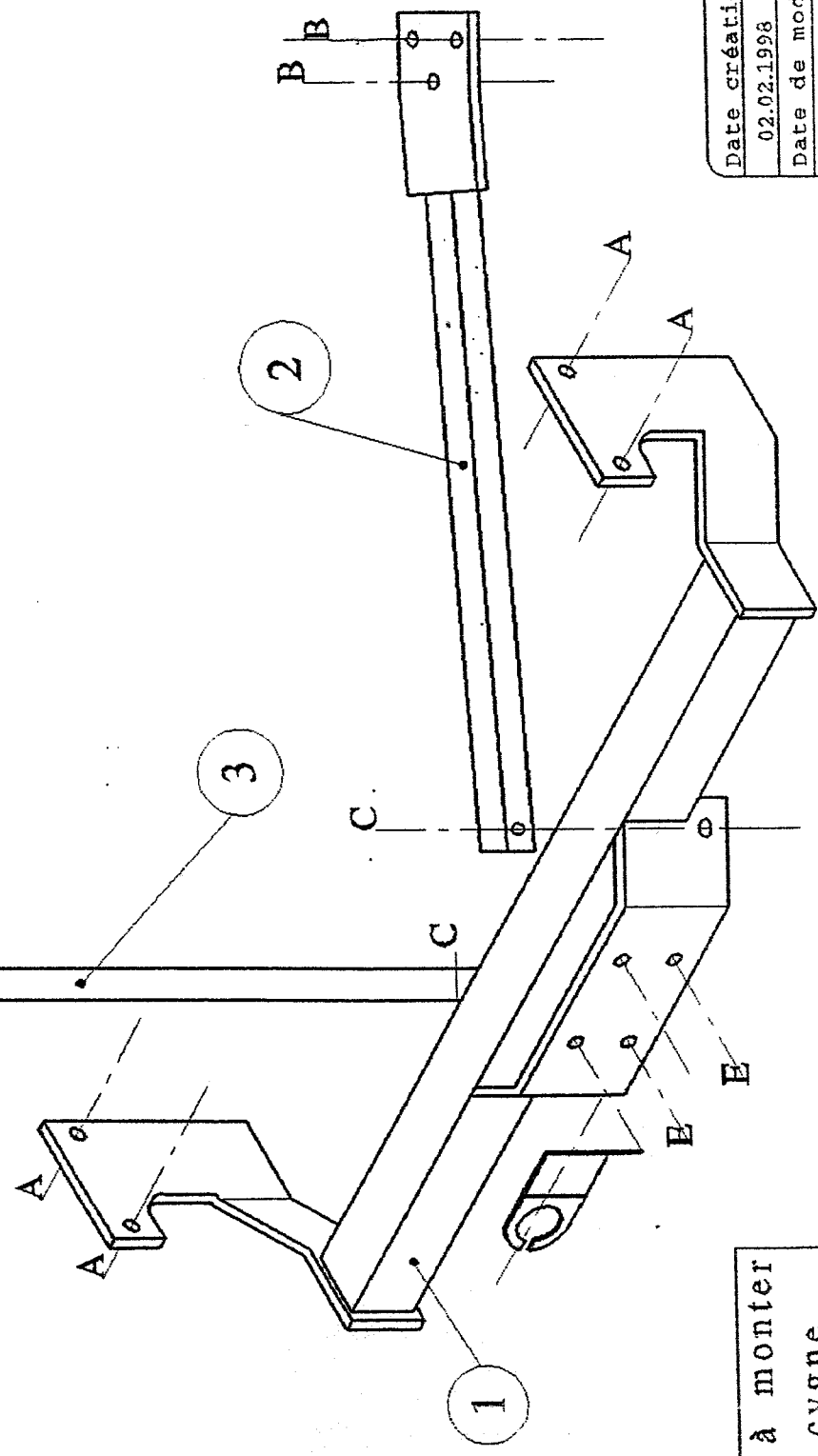
RENAULT MASTER

Référence : 2591-D

Couples de serrage préconisés		
Ø mm	8	10 12 16
m.daN	2.3	4.5 7.5 19

Masse
20 kg

REMARQUE: Le trou oublong supérieur du support faisceau sert à la fixation sur l'attelage et celui inférieur à accrocher le câble de sécurité



Rotule à monter
Col de cygne
Référence A3C

Date création	VISA:
02.02.1998	Mt BERNAERT D
Date de modification	
21.04.2005	VISA: B.L.