

MARQUE : TOYOTA
TYPE : URBAN CRUISER 2 roues motrices
ANNEE : Depuis origine
CLASSE : A50X

REFERENCE : 2811 R
MR : 800 kgs
MS : 60 kgs
CATEGORIE : M1.

NOTICE DE MONTAGE

Kit de montage (voir schéma de montage) :

Un attelage composé d'une partie principale et de deux bras droit et gauche
Un sac comprenant : notice de montage ; sachet de visserie détaillée ci-dessous ;
quille référence **A347R** ; cache boule et faisceau électrique 7 broches.

Visserie de montage (voir schéma de montage) :

En A : 6 vis H, M 10 x 30 x 1.25 **pas fin**, 8.8 + 6 rondelles plates M 10 x 30.
En B : 4 vis H, M 12 x 40, 8.8 + 8 rondelles M 12x30 + 4 écrous H, M 12 nylstop.
En C : 2 vis H, M 12x70 + 2 écrous H,M 12 nylstop.

Pas de démontage pare-choc, enlever la protection de soubassement sous le pare-choc.

Montage de l'attelage :

Présenter les bras sur l'intérieur des longerons et insérer la visserie en A sans serrer.
Présenter la partie centrale de l'attelage entre les bras et fixer en B.
Vérifier la position de l'attelage et monter sans serrer.
Monter le support faisceau et le faisceau électrique et la quille.
Vérifier le niveau et le positionnement et serrer l'ensemble de la boulonnerie aux couples de serrages préconisés en A et B.

IMPORTANT :

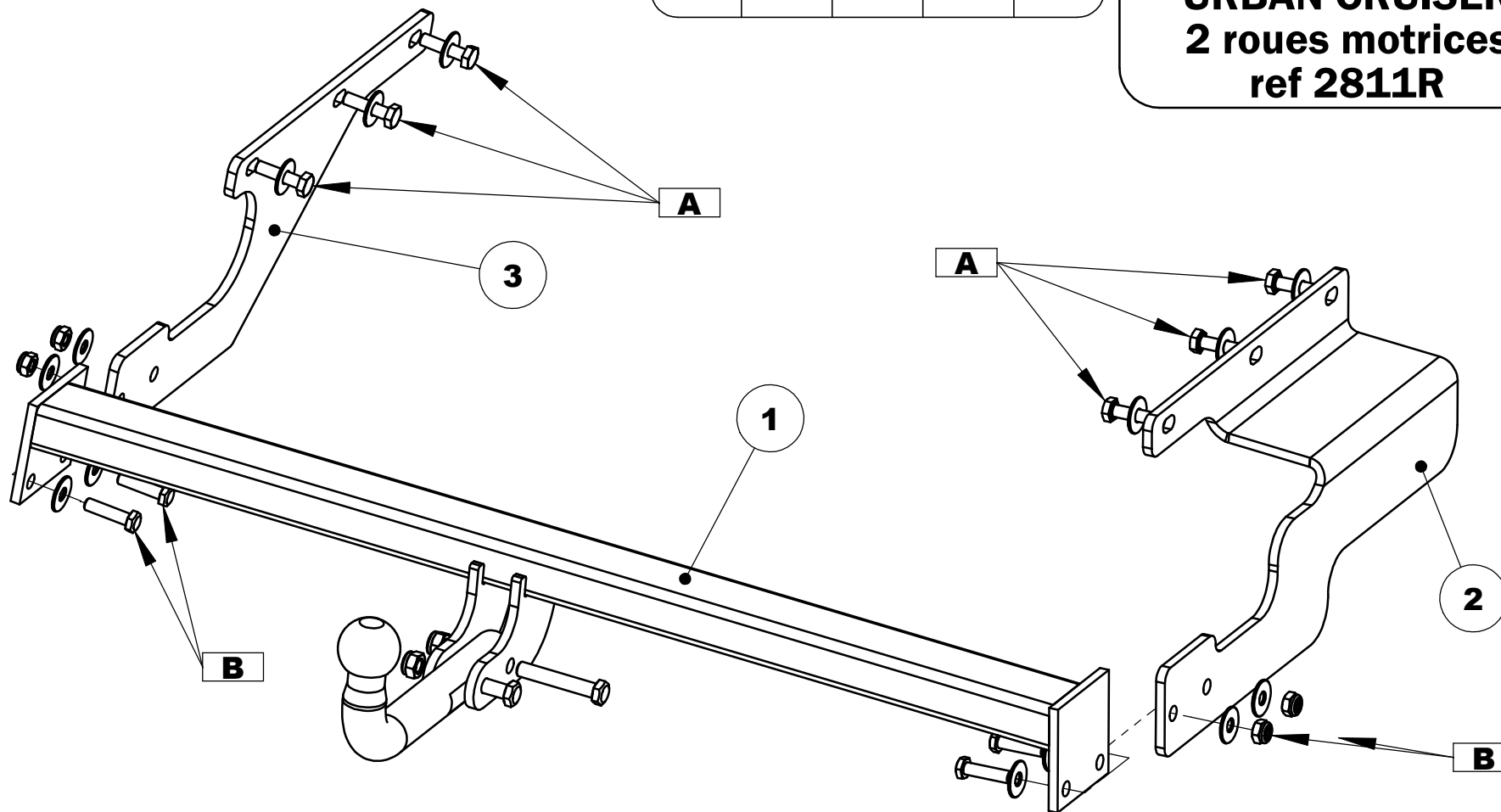
La capacité de traction de l'attelage est égale au poids maximum autorisé par le constructeur du véhicule. Vérifier le couple de serrage de la boulonnerie après 100km de traction.

Les préconisations de montage d'ATNOR ne peuvent en aucun cas prédominer aux préconisations du constructeur de l'automobile.

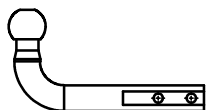
Couples de serrage préconisés

mm	8	10	12	16
m.DaN	2.3	4.5	7.5	19

SCHEMA DE MONTAGE
TOYOTA
URBAN CRUISER
2 roues motrices
ref 2811R



Rotule à monter



A347R

Remarque: Le trou oblong supérieur du support faisceau sert à la fixation sur l'attelage et celui inférieur à accrocher le câble de sécurité.

POIDS:

17 Kgs

date création

31/07/2009

Visa

L.G