

## ANNEXE V

**ATNOR** 183, rue Anatole France - B.P.417 - 59464 Lomme Cedex - Tél.0320095454 - Télécopieur 0320922114  
Code APE 3113 - S A au capital de 1.000.000 F - Siret 339 252 843 000 18

**MARQUE : TOYOTA**

**REFERENCE : 2894R**

**TYPE : PREVIA**

**MR : 1600 kg**

**ANNEE : 02.00**

**MS : 75 kg**

**CLASSE : A50X**

**CATEGORIE M1**

### NOTICE DE MONTAGE :

#### - Kit de montage ( voir schéma de montage ) :

Un attelage composé d ' une partie principale repère 1, d ' un bras droit et une cornière.

Un sac comprenant : notice de montage ; sachet de visserie détaillée ci-dessous ; quille référence A348R ; cache - boule ; faisceau électrique 7 broches.

#### Visserie de montage : ( voir schéma de montage ) :

- En A : visserie d ' origine ( M 12 pas fin ).
- En B : 3 vis H, M 12 x 30 pas fin + 3 rondelles plates M 12 x 30 + 3 rondelles éventails M12.
- En C : 3 vis H, M 12 x 40 + 6 rondelles plates M 12 x 30 + 3 écrous H, M 12, 8 nylstop.
- Fixation quille : 2 vis H, M 12 x 70, 8.8 + 2 écrous H, M 12 nylstop, 8.

#### Montage de l ' attelage :

Démonter les crochets de remorquage droit et gauche et récupérer la visserie de fixation.

Débrider le pot d ' échappement et enlever l ' écran thermique.

Placer le bras droit repéré 2 par-dessus le pot d ' échappement puis la cornière sur le coté droit du longeron et sur ce bras.

Positionner le corps principal de l ' attelage et le raccorder au bras.

Vérifier le positionnement et les niveaux et bloquer l ' ensemble de la visserie de montage au couples de serrages préconisés.

Monter la quille, le support faisceau, le faisceau électrique et effectuer le branchement électrique.

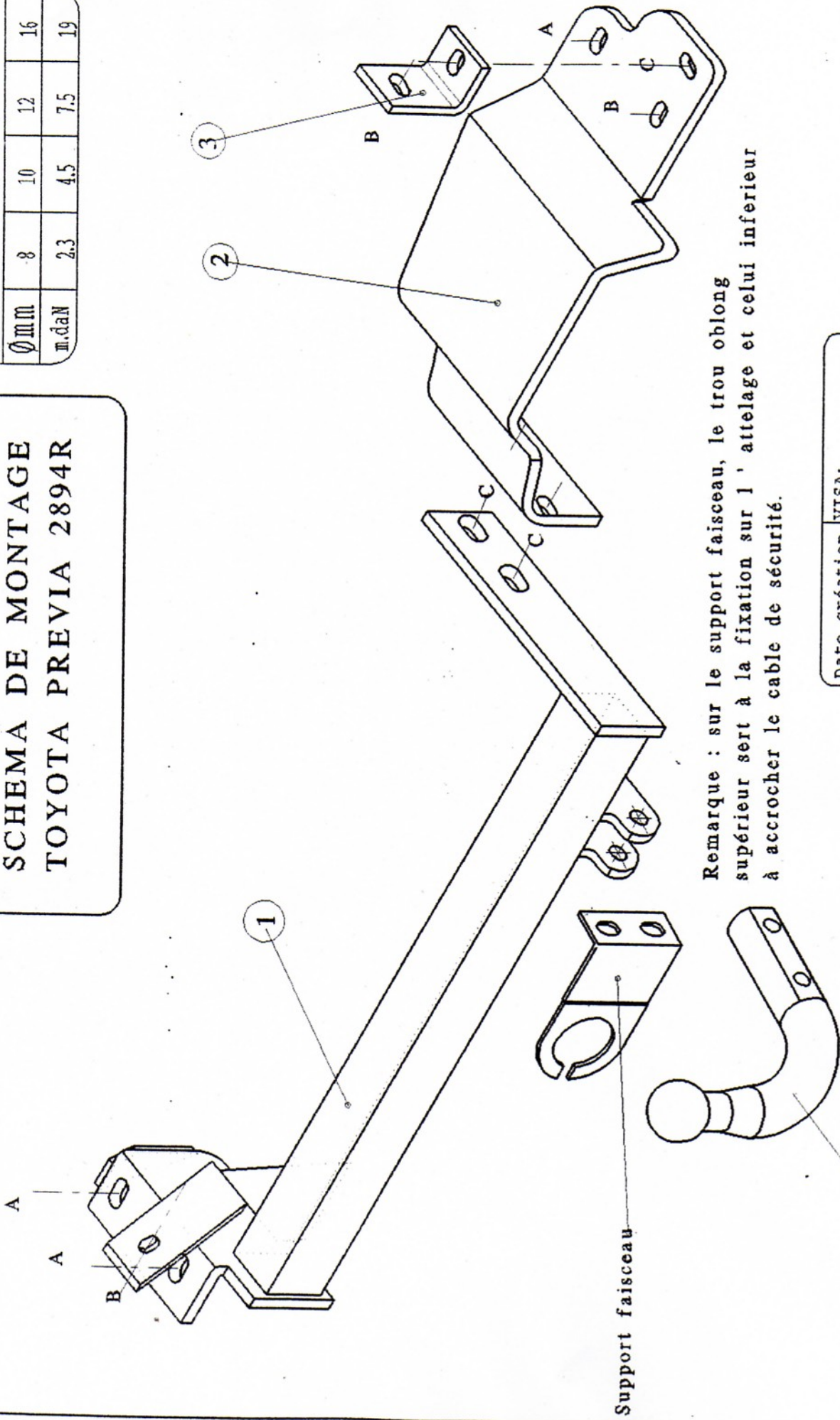
#### Important :

Vérifier le couple de serrage de la boulonnerie après 100 km de traction.

La capacité de traction de l ' attelage est égale au poids maximum autorisé par le constructeur du véhicule.

**SCHEMA DE MONTAGE  
TOYOTA PREVIA 2894R**

Couples de serrage préconisés			
Ømm	8	10	12
m.daN	2.3	4.5	7.5
			19



Remarque : sur le support faisceau, le trou oblong supérieur sert à la fixation sur l'attelage et celui inférieur à accrocher le câble de sécurité.

Support faisceau

A348R

Date création	VISA:
07.03.2002	LORIDAN BRUNO
Date de modification	
	VISA:

Masse  
14.3 kg