

MARQUE : VOLKSWAGEN / PORCHE

REFERENCE : 2901R

TYPE : TOUAREG / CAYENNE

Mr : 3500kg

ANNEE : 01.2003

Ms : 140 kg CLASSE : A50X

NOTICE DE MONTAGE :

■ Kit de montage (voir schéma de montage) :

Un attelage composé d'une partie principale, d'un sac comprenant : notice de montage ; sachet de visserie détaillée ci-dessous ; quille référence **A347R** ; cache boule et faisceau électrique 7 broches.

Visserie de montage :

- En A : 8 vis d'origine du véhicule H M14 (pas fin).
- En B : 2 Vis M12x70 8.8 + 2 écrous M12 NYLSTOP.

Démontage du pare-chocs :

- Enlever dans les ailes les 2x5 vis Torx.
- Enlever sous la voiture les 4 vis Torx.
- Enlever les feux tenu par 2 vis torx sur les cotés et par un point de maintien à l'opposer (tirer sur les feux de l'avant vers l'arrière).

ATTENTION : le point de maintien tient très fort !

- Enlever 2x2 vis Torx sous les feux.

Montage de l'attelage :

Démonter le pare-chocs.

Enlever le renfort pare-chocs (il ne sera plus remonté mais les vis seront récupérés pour le maintien de l'attelage).

Positionner ensuite l'attelage avec la visserie.

Vérifier la position de l'attelage et monter sans serrer.

Monter le support faisceau et le faisceau électrique et la quille.

Vérifier le niveau et le positionnement et serrer l'ensemble de la boulonnerie aux couples de serrages préconisés en A, B.

Important : Après 100km de traction vérifier le serrage des boulons. La capacité de traction de l'attelage est égale au poids maximum autorisé par le constructeur.

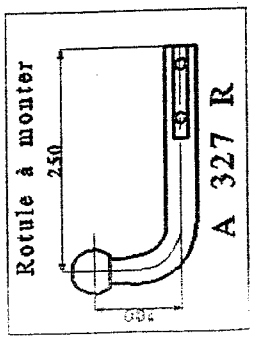
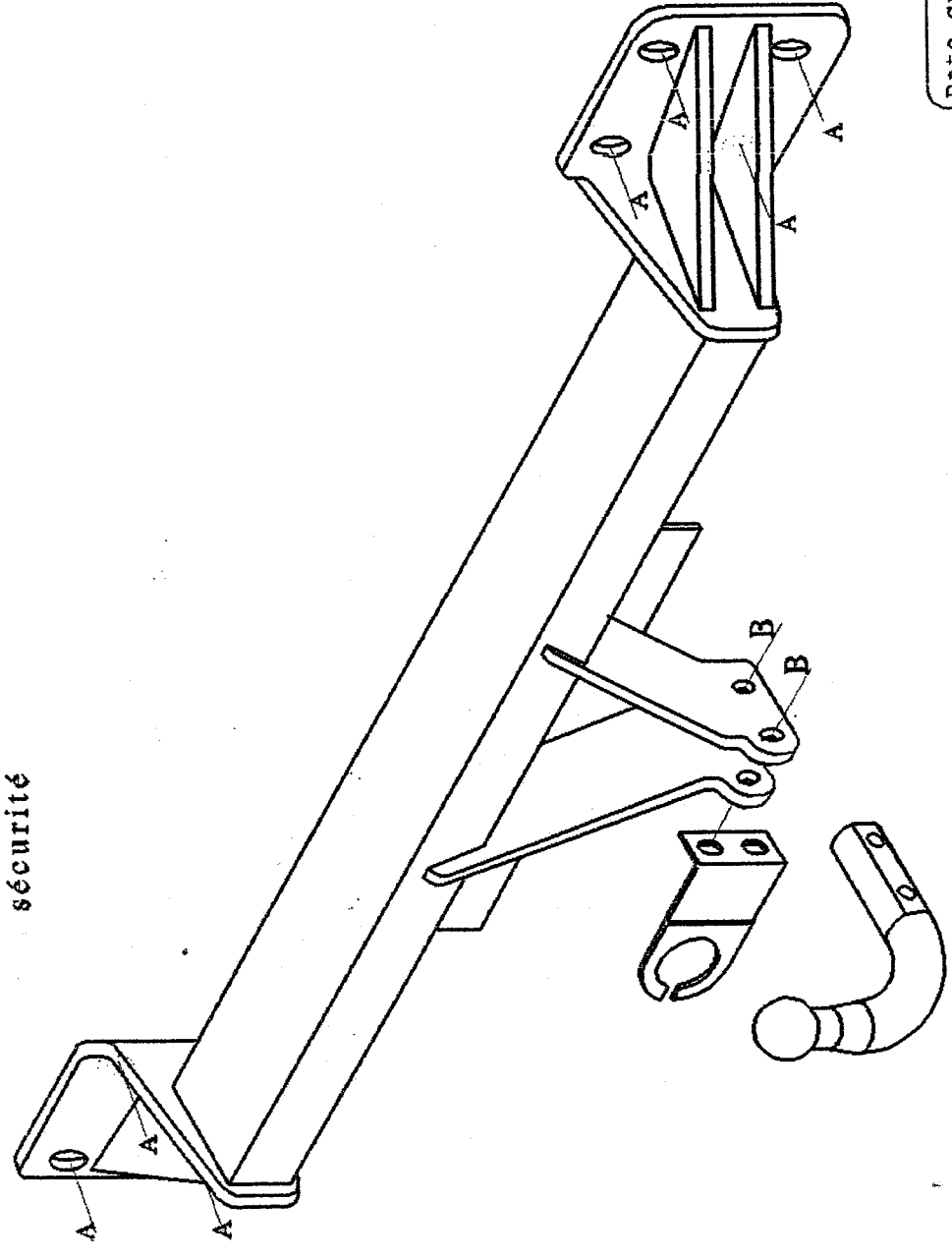
Couples de serrage préconisés

Ømm	8	10	12	16
m.daN	2,3	4,5	7,5	19

Poids:
18 kg

**SCHEMA DE MONTAGE
VOLKSWAGEN TOUAREG
REF : 2901 R**

REMARQUE: Le trou oublong supérieur du support faisceau sert à la fixation sur l'attelage et celui inférieur à accrocher le câble de sécurité



Date création: 02.08.2003
VISA: BOUFARNANA.L