

## ANNEXE V

**ATNOR** 183, rue Anatole France - B.P.417 - 59464 Lomme Cedex - Tél.0320095454 - Télécopieur 0320922114  
Code APE 3113 - S A au capital de 1.000.000 F - Siret 339 252 843 000 18

**MARQUE : AUDI** **REFERENCE : 2913 R**  
**TYPE : A6 III & A6 QUATRO III** **MR : 2100 kg**  
**ANNEE : DEPUIS 05/04** **MS : 70 kg** **CLASSE : A50X**

### NOTICE DE MONTAGE :

#### - Kit de montage ( voir schéma de montage ) :

Un attelage composé d'une partie principale, d'un sac comprenant : notice de montage ; sachet de visserie détaillée ci-dessous ; quille référence **A348R** ; cache boule et faisceau électrique 7 broches.

#### Visserie de montage : ( voir schéma de montage ) :

En A : 2 vis H, M 10 x 100 , 8.8 + 4 rondelles plates M 10 x 30 + 2 écrous H, M 10 nylstop.

En B : 2 vis H, M 12 x 70 , 8.8 + 2 écrous H, M 12 nylstop.

En C : **vis d'origine.**

#### Démontage pare choc :

Dans les passages de roue retirer les 3x2 vis torx.

Sous la voiture retirer les 3 vis torx.

Démonter l'habillage du coffre pour accéder au 2x2 écrous de 10mm côté ailes derrière les feux, puis au 2 écrous tête 10mm en dessous des feux ( clé de 10mm rallongée ).

Vous pouvez alors retirer le pare choc.

#### Montage de l'attelage :

Après avoir préalablement démonté le pare choc, démonter le renfort qui ne sera pas remonté.

Démonter les 2 silentbloks clé 13mm puis les 2 déflecteurs du pot.

Faire glisser l'attelage dans les longerons de chaque côté, positionner l'attelage en insérant les vis correspondante en A et B.

Vérifier la position de l'attelage et monter sans serrer.

Monter le support faisceau et le faisceau électrique et la quille.

Pour le branchement du faisceau, pour le feu de position, se repiquer sur la plaque d'immatriculation ( gaine descendant côté passager ). Il n'est pas nécessaire de brancher de faisceau relais.

Vérifier le niveau et le positionnement et serrer l'ensemble de la boulonnerie aux couples de serrages préconisés en A, B.

#### IMPORTANT :

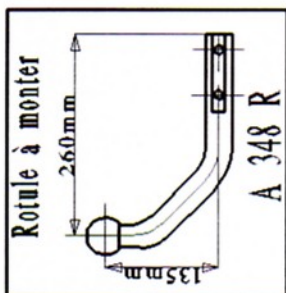
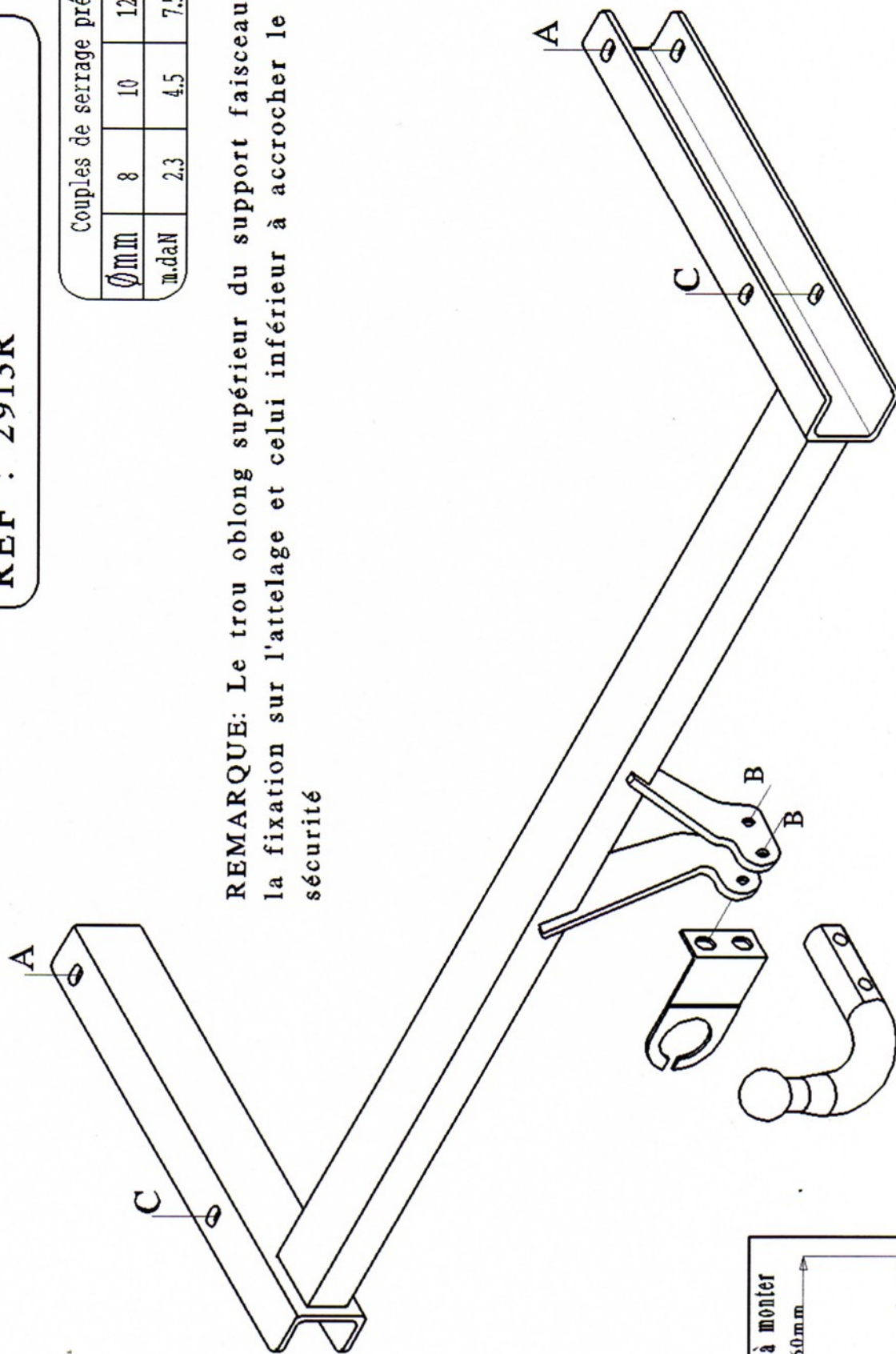
**La capacité de traction de l'attelage est égale au poids maximum autorisé par le constructeur du véhicule. Vérifier le couple de serrage de la boulonnerie après 100 km de traction.**

**SCHEMA DE MONTAGE  
AUDI A6 ET A6 QUATRO  
REF : 2913R**

Poids:  
16 kg

Couples de serrage préconisés			
Ømm	8	10	12
m.daN	2,3	4,5	7,5
			19

**REMARQUE:** Le trou oblong supérieur du support faisceau sert à la fixation sur l'attelage et celui inférieur à accrocher le câble de sécurité



Date création  
31.03.2006

VISA:  
BOUFARNANA.L