

ANNEXE V

ATNOR 183, rue Anatole France - B.P.417 - 59464 Lomme Cedex - Tél.0320095454 - Télécopieur 0320922114
Code APE 3113 - S A au capital de 150.000 Euros - Siret 339 252 843 000 18

MARQUE : MITSUBISHI

REFERENCE : 3330 R

TYPE : COLT CZ3 / 3 portes

MR : 750 kg

ANNEE : DEPUIS ORIGINE

MS : 50 kg

CLASSE : A50X

NOTICE DE MONTAGE :

- Kit de montage (voir schéma de montage) :

Un attelage composé d'une partie principale, de 8 contre-plaques, d'un sac comprenant : notice de montage ; sachet de visserie détaillée ci-dessous ; quille référence **A243R** ; cache boule et faisceau électrique 7 broches.

Visserie de montage : (voir schéma de montage) :

En A : 15 vis H, M 10 x 30 , 8.8 + 15 rondelles plates M 10 x 30 + 15 rondelles freins M 10.

En B : 2 vis H, M 10 x 20 , 8.8 + 2 écrous H, M 10 nylstop + 4 rondelles plates M 10 x 30.

En C : 2 vis H, M 12 x 70 , 8.8 + 2 écrous H, M 12 nylstop.

Démontage pare choc :

Il n'est pas nécessaire de démonter le pare choc.

Retirer uniquement les clips qui maintiennent le pare choc par dessous.

Montage de l'attelage :

Positionner l'attelage en insérant les vis en A et B présenter les contreplaques aux points de fixations.

Vérifier la position de l'attelage et monter sans serrer.

Monter le support faisceau et le faisceau électrique et la quille.

Vérifier le niveau et le positionnement et serrer l'ensemble de la boulonnerie aux couples de serrages préconisés en A, B et C.

IMPORTANT :

La capacité de traction de l'attelage est égale au poids maximum autorisé par le constructeur du véhicule. Vérifier le couple de serrage de la boulonnerie après 100 km de traction.

Couples de serrage préconisés

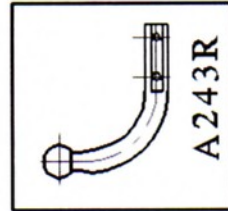
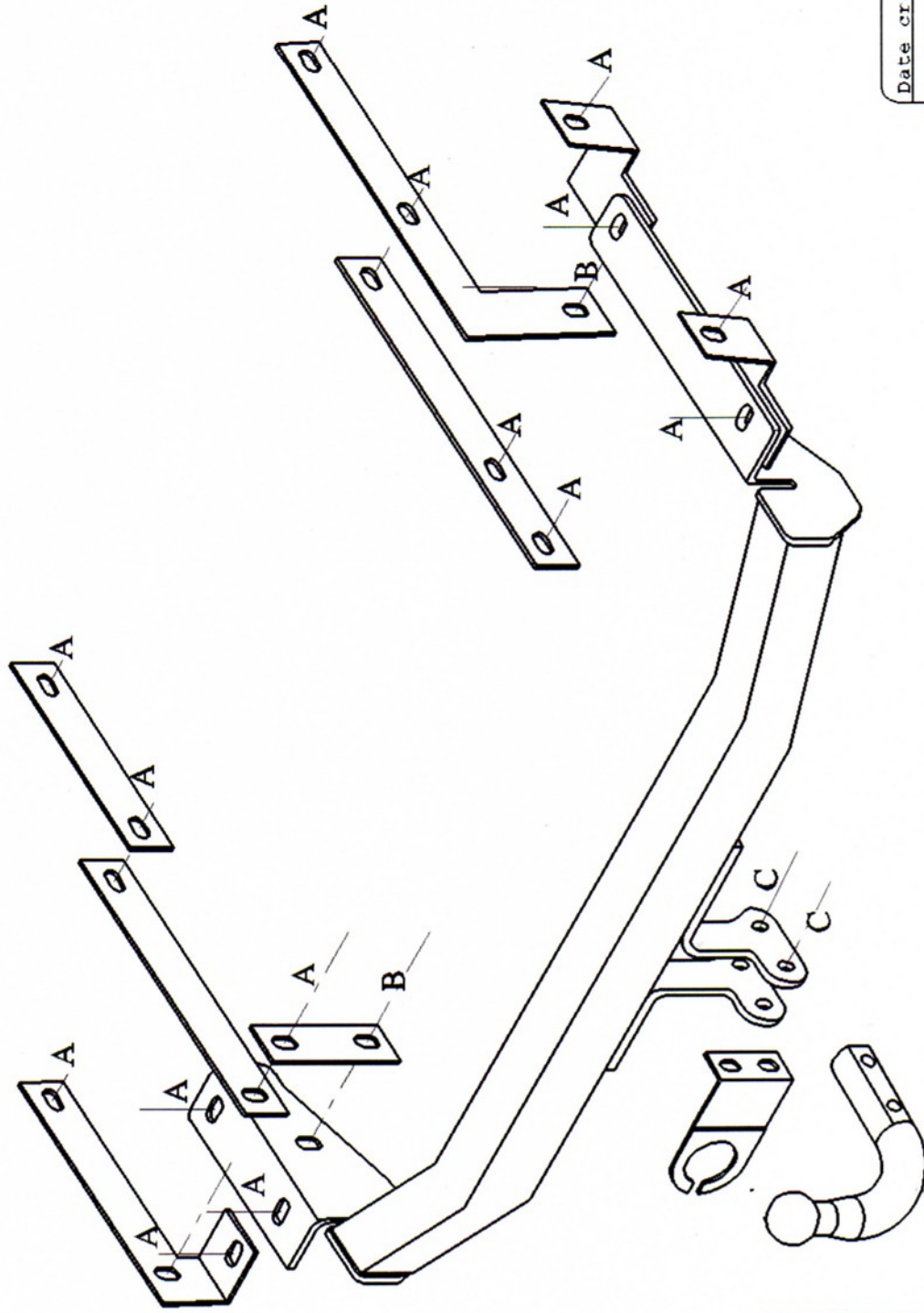
Ømm	8	10	12	16
m.daN	2,3	4,5	7,5	19

Poids:
12 kg

SCHEMA DE MONTAGE
MITSUBISHI COLT CZ3

REF: 3330 R

REMARQUE: Le trou oblong supérieur du support faisceau sert à la fixation sur l'attelage et celui inférieur à accrocher le câble de sécurité



Date création	VISA:
27.05.2006	BOUFARNANA.L