

ATNOR

183, rue Anatole France - B.P.417 - 59464 LOMME CEDEX Tél : 03.20.09.54.54 Télécopieur : 03.20.92.21.14
Code APE 3113 - S.A au capital de 150.000 euros - Siret 339 252 843

MARQUE : SSANG YONG

TYPE : TIVOLI

DATE: 06 / 2015

CLASSE : A50X

CATEGORIE: M1

REFERENCE : 7013R

Mr : 1500 kgs

Ms : 85 kgs

D : 8,5 kN

NOTICE DE MONTAGE

Pas de découpe, pas démontage pare-chocs

Désignation :

L'attelage est composé d' une partie principale, de 2 bras et 2 cornières d'un sac comprenant : notice de montage, sachet de visserie détaillé ci-dessous, une quille **347** , un cache boule, un support faisceau ainsi que d'un faisceau électrique standard 7 broches.

ATTENTION, SUR CE MODÈLE, LA POSE D'UN BOÎTIER DE MULTIPLEXAGE FF EST OBLIGATOIRE ;

Visserie de montage :

- En A : 4 Vis HM12x50 pas fin + 4 rondelles
- En B : 2 Vis HM12x30 + 4 rondelles + 2 écrous M12 nylstops
- En C : 4 Vis HM10x40 + 4 rondelles
- En D : 2 Vis HM12x70 + 4 écrous M12 nylstops

Pas démontage du pare-chocs :

Montage de l'attelage :

- Enlever le pare flamme et les silents blocs
- Placer les flasques avec les vis Rep A
- Placer les cornières avec les Vis Rep A et B
- Mettre la traverse avec les Vis Rep C
- Ensuite la quille avec les vis Rep D
- Replacer le pare flamme (prévoir une découpe) et les silents bloc

NOTICE ÉLECTRIQUE

IL EST IMPORTANT DE TOUJOURS TESTER LES FILS AVANT BRANCHEMENT DU FAISCEAU CAR LES COULEURS DONNEES PEUVENT CHANGER EN FONCTION DES LIEUX DE PRODUCTIONS DES VOITURES

Correspondance	Couleur faisceau	Côté gauche voiture	Côté droit voiture
Clignotant gauche	Jaune	Bleu Jaune	
Clignotant droit	Vert		Marron
Position gauche	Noir	Marron jaune	
Stop	Rouge	Jaune	Jaune
Position droit	Marron		Vert Blanc

La capacité de traction de l'attelage est égale au poids maximum autorisé par le constructeur du véhicule. Vérifier le couple de serrage de la boulonnerie après 100 kms de traction.

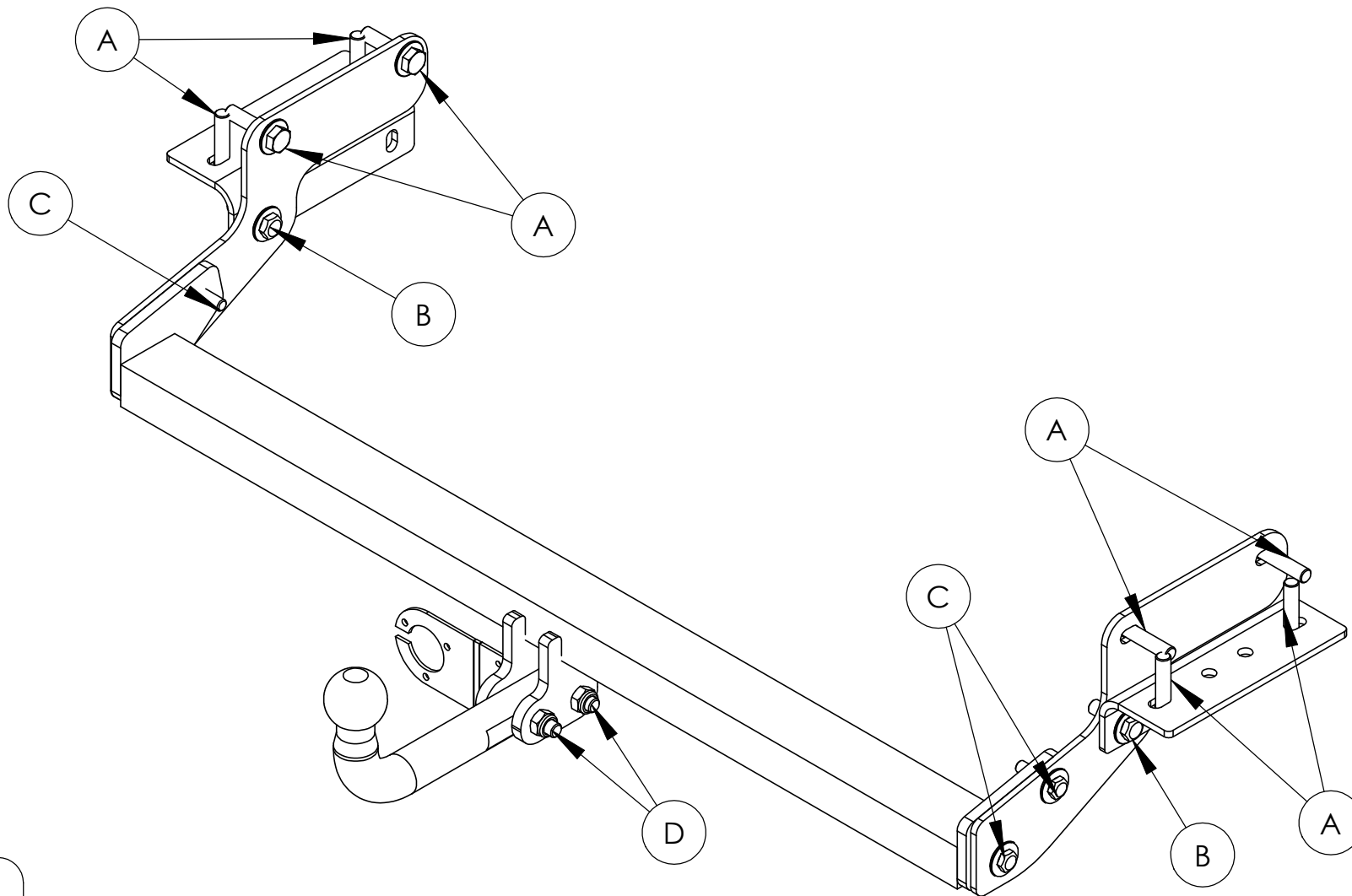
Les préconisations de montage ATNOR ne peuvent en aucun cas prédominer aux préconisations du constructeur

SCHEMA DE MONTAGE
SSANG YONG TIVOLI
 Depuis 06/2015
 REF 7013R

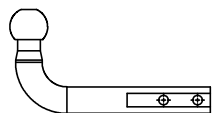
POIDS:
18 Kgs

Couples de serrage préconisés

mm	8	10	12	16
m.DaN	2.3	4.6	7.9	19.9



Rotule à monter
347



Remarque: Le trou oblong supérieur du support faisceau sert à la fixation sur l'attelage et celui inférieur à accrocher le câble de sécurité.

date création

10/03/2016

Visa

G.POLLET